

額用品

額装用品

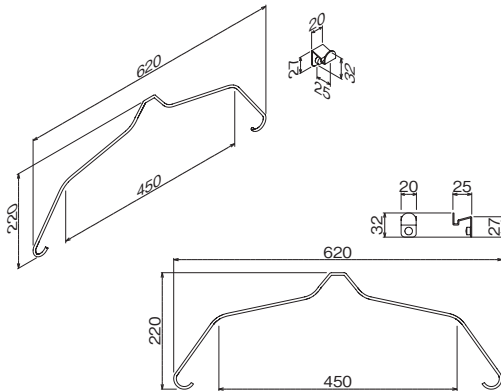
ユニフォームハンガーセット 奥行25



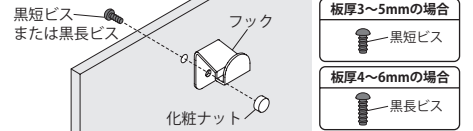
注文品番 **M-5054**
 価格(税抜) **¥2,000**
 JAN 810842

材質: スチールメッキ・ステンレス
 付属品: ドリルネジ
 入数: 1袋1ヶ入

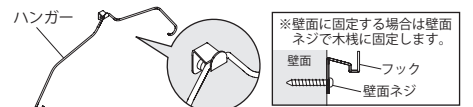
お好みのフレームにユニフォームを飾れるハンガー。
 ハンガーを簡単に掛けたり外したりできます。



■取付方法



- ①ボード等の板にドリルネジで下穴をあけます。
- ②ボード等の厚みに合わせてビスを選びます。下穴にフックの穴を合わせて裏側からビスを差込み、表側から化粧ナットで固定します。
 ※化粧ナットはしっかり締めこんでください。



- ③フックにハンガーを引掛けます。

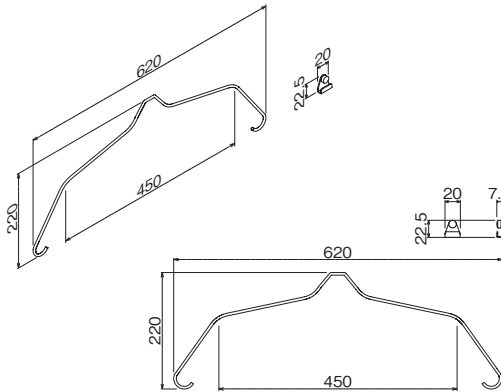
ユニフォームハンガーセット 奥行8



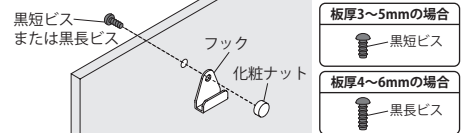
注文品番 **M-5055**
 価格(税抜) **¥1,800**
 JAN 810859

材質: スチールメッキ・ステンレス
 付属品: ドリルネジ
 入数: 1袋1ヶ入

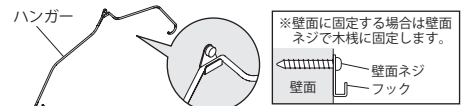
お好みのフレームにユニフォームを飾れるハンガー。
 ハンガーを簡単に掛けたり外したりできます。



■取付方法



- ①ボード等の板にドリルネジで下穴をあけます。
- ②ボード等の厚みに合わせてビスを選びます。下穴にフックの穴を合わせて裏側からビスを差込み、表側から化粧ナットで固定します。
 ※化粧ナットはしっかり締めこんでください。



- ③フックにハンガーを引掛けます。

自在ハンガーL

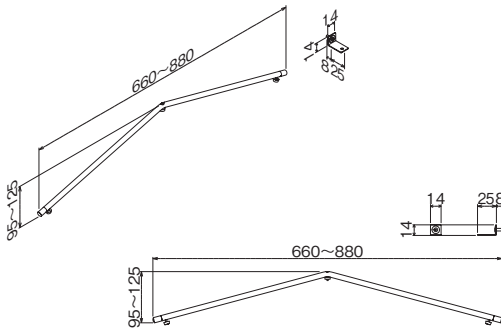


注文品番 **M-5056**
 価格(税抜) **¥2,000**
 JAN 810866

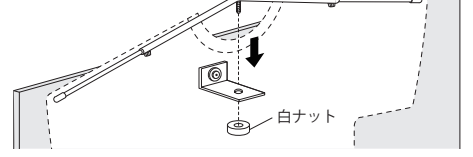
材質: アルミ・ステンレス
 付属品: ドリルネジ
 入数: 1袋1ヶ入

※ハンガー幅66~88cm

ユニフォームの袖をのばして飾れるハンガー。
 服のサイズに合わせてハンガーの幅を調整できます。



■取付方法



裏板に取り付けた掛金具にハンガーを差し込み、白ナットで固定します。

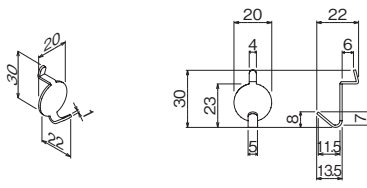
かけまるフック



注文品番 **M-638**
 価格(税抜) **¥300**
 JAN 810910

材質: (フック)スチールメッキ
 入数: 1袋2ヶ入
 安全荷重: 1kg

有孔ボードに小物を飾る際、引掛けるだけの簡単フック。



■取付方法



- ①有孔ボードの穴にフックを差込みます。
 (有孔ボードは穴径Φ5mm、板厚3~5.5mmのものをご使用ください)

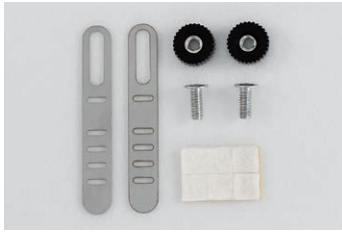


- ②フックを下向きに回転させ、そのままおろして引掛けます。

額用品・フック

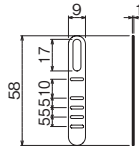
額装用品

パネル受け金具

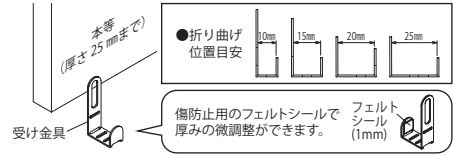


注文品番 **M-5060**
 価格(税抜) **¥450**
 JAN 810903
 材質: ステンレス・フェルト
 入数: 1袋2ヶ入
 安全荷重: **500g** (金具2ヶあたり)

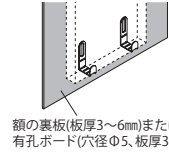
有孔ボードに小物を飾る際に、
 厚みを変えて使える受け金具。



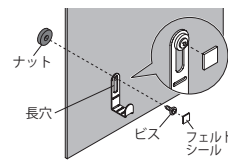
■取付方法



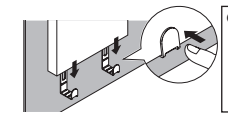
①受け金具を本等の厚みに合わせて手で折り曲げます。
 少しゆとりができる程度に調整してください。



②設置するボードに本等を置いて、受け金具の取付位置を決めます。
 ※額の裏板に取付ける場合は、穴(5mm程度)をあけてください。



③受け金具の長穴に、表側からビスを差込み、裏側からナットで固定します。
 ※ビスの上からフェルトシールを貼ると本等の傷付きを防止できます。



④受け金具に本等をセットし、受け金具を調整します。

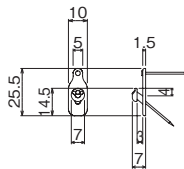
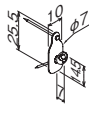
石こうボード壁・木壁両用フック

ぴったり掛フック

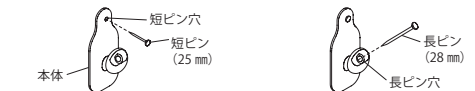


注文品番 **M-639**
 価格(税抜) **¥200**
 JAN 810927
 材質: (フック)樹脂
 (石こうボード木壁兼用ピン)ステンレス
 入数: 1袋2ヶ入
 安全荷重: **3kg**

フック部にくびれがあり、外れにくくなっています。
 時計を壁にぴったり掛けられるフック。



■取付方法



①短ピン穴に短ピンを通し、壁に垂直に打込みます。

②長ピン穴に長ピンを打込んで取り付けます。

※ピンは最後まで打ち込んで下さい。 ※しっかり掛かっていることをご確認ください。